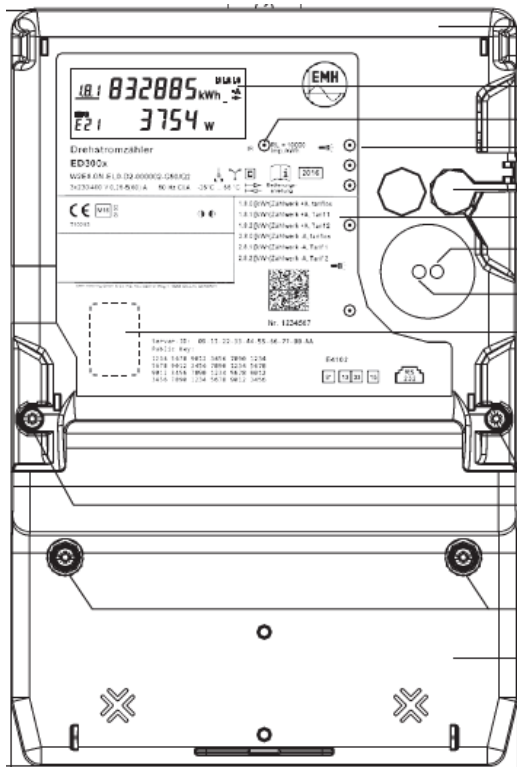


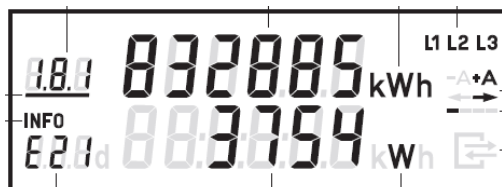
Kurzanleitung elektronischer Stromzähler ED300L

Durch den neuen elektronischen Stromzähler ED300L soll der Stromverbrauch transparenter dargestellt werden. Über die Bedienung des Gerätes möchten wir Sie kurz informieren.



Anzeigeeinheit

In der 1. Zeile erscheinen nach einander die für die Abrechnung relevanten Werte. Im Bild erkennbar am Zählerstand von 832885 kWh für den Energiebezug im Tarifregister 1. Die einzelnen Register erkennen Sie an der OBIS-Kennziffer. Diese befindet sich links oben im Bild. In der 2. Zeile sind die historischen Verbrauchswerte einsehbar. Diese werden erst nach Eingabe der PIN-Nummer freigeschaltet.



OBIS-Kennziffern

Gesamt Energiebezug in kWh	1.8.0
Gesamt Energielieferung in kWh ¹	2.8.0

¹ bei Einspeisung aus Ihrer Anlage in unser Netz, falls Sie eine Eigenerzeugungsanlage betreiben.

Tarif 1 Energiebezug in kWh	1.8.1
Tarif 2 Energiebezug in kWh	1.8.2

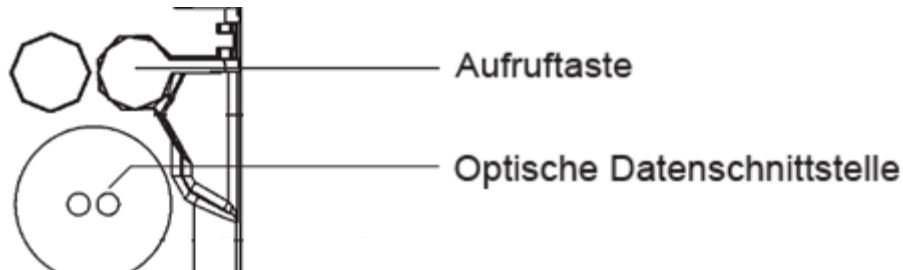
bei der Nutzung mehrerer Tarife

Zählernummer

Ihre Zählernummer finden Sie unterhalb des Aufdruckes „Eigentum des Messstellenbetreibers“. Die Zählernummer besteht aus einer 14 – stelligen Zeichenkette, aus Buchstaben und Zahlen (z.B.: 1EMH0856511278). Bitte geben Sie hier immer die komplette Zeichenkette an.

Bedienung

Die Bedienung des Zählers erfolgt über die graue Abruftaste, rechts auf der Vorderseite des Zählers.



Für die Bedienung des Zählers mittels optischen Bedienelementes (Taschenlampe) bzw. der Aufruftaste gilt:

K = kurzes Betätigen ($t < 2$ s):

- bei aktiviertem PIN-Schutz: Eingabe der PIN und Freischalten der historischen Verbrauchswerte
- Weiterschalten zum nächsten Listenwert in der 2. Zeile der Anzeige

L = langes Betätigen ($t > 5$ s):

- Löschen des historischen Wertes seit letzter Nullstellung (**E**)
- Aktivierung/Deaktivierung der einzelnen historischen Werte (**1d, 7d, 30d, 365d**)
- Löschen der historischen Werte (**1d, 7d, 30d, 365d**)
- deaktivieren der Anzeige der historischen Werte bei Anzeige der **Schaltprogrammnummer (0.2.2)** und aktivierter PIN-Benutzung

PIN-Eingabe

Bei aktiviertem PIN-Schutz und noch nicht erfolgter Freischaltung des Schutzes mittels korrekter PIN wird in der Aufrufliste vor der Ausgabe der schützenswerten Daten eine 4-stellige PIN-Eingabe verlangt.

Bewahren Sie die PIN sorgfältig auf, da diese ggf. für das nächste Freischalten oder Freischalten nach Spannungswiederkehr der schützenswerten Daten benötigt wird.

Gehen Sie bei der Eingabe der PIN wie folgt vor:

1. Darstellung: - 0 - - - -
2. Geben Sie die 1. Ziffer Ihrer PIN ein, indem Sie das optische Bedienelement (z.B. Taschenlampe) bzw. die Aufruftaste kurz (< 2 s) betätigen. Mit jeder weiteren kurzen Betätigung wird die Ziffer um 1 hochgezählt.
3. Nach einer Wartezeit von 3 s geben Sie die 2. Ziffer ein.
Darstellungsbeispiel: - 3 0 - - -
4. Gleiches gilt für die 3. und 4. Ziffer.

5. Haben Sie Ihre 4-stellige PIN eingegeben, wird diese überprüft.

Ist die PIN korrekt, wird die Anzeige vollständig aktiviert und Sie können den Zähler bedienen. Ist die PIN falsch, wechselt die Anzeige wieder in den Normalbetrieb.

Nach korrekter Eingabe der PIN werden in der 2. Zeile folgende Daten angezeigt:

P	Momentanleistung
E	Historischer Wert seit letzter Nullstellung
1d	Historischer Tageswert
7d	Historischer Wochenwert
30d	Historischer Monatswert
365d	Historischer Jahreswert
0.2.2	Schaltprogrammnummer

Das Deaktivieren der Anzeige der historischen Werte erfolgt unter dem Menüpunkt der Schaltprogrammnummer (0.2.2) und langem Tastendruck ($t > 5$ s) der Abruftaste. Die 2. Displayzeile wird damit wieder ausgeblendet. Eine erneute PIN-Eingabe ist erforderlich.

Beschreibung der angezeigten Daten:

- P ... Momentane Leistung in kW

Es wird die aktuelle Leistung des Registers angezeigt. Mit diesem Wert kann beispielsweise nachvollzogen werden, wie hoch oder niedrig der aktuelle Verbrauch der angeschlossenen Verbraucher ist. Auch der Verbrauch von Geräten im „Stand by“ kann so nachvollzogen werden.

- E ... rücksetzbarer Energiebezug

Ähnlich dem Tageskilometerzählers beim PKW kann mit diesem Register der Verbrauch für einen selbst definierten Zeitraum erfasst werden. Durch langes „Drücken“ der Aufruftaste wird das Register wieder auf „Null“ zurückgesetzt.

- 1d ... Verbrauch der letzten 24h in kWh
- 7d ... Verbrauch der letzten 7 Tage in kWh
- 30d ... Verbrauch der letzten 30 Tage in kWh
- 365d ... Verbrauch der letzten 365 Tage in kWh

Die historischen Werte (1d, 7d, 30d, 365d) sind nicht an die astronomische Uhr gekoppelt, sondern hängen von der Betriebszeit ab. Die Werte werden alle 24 Stunden aktualisiert. Solange keine vollständigen Werte über 1d, 7d, 30d, 365d vorliegen, erscheint in der Anzeige „-.“.